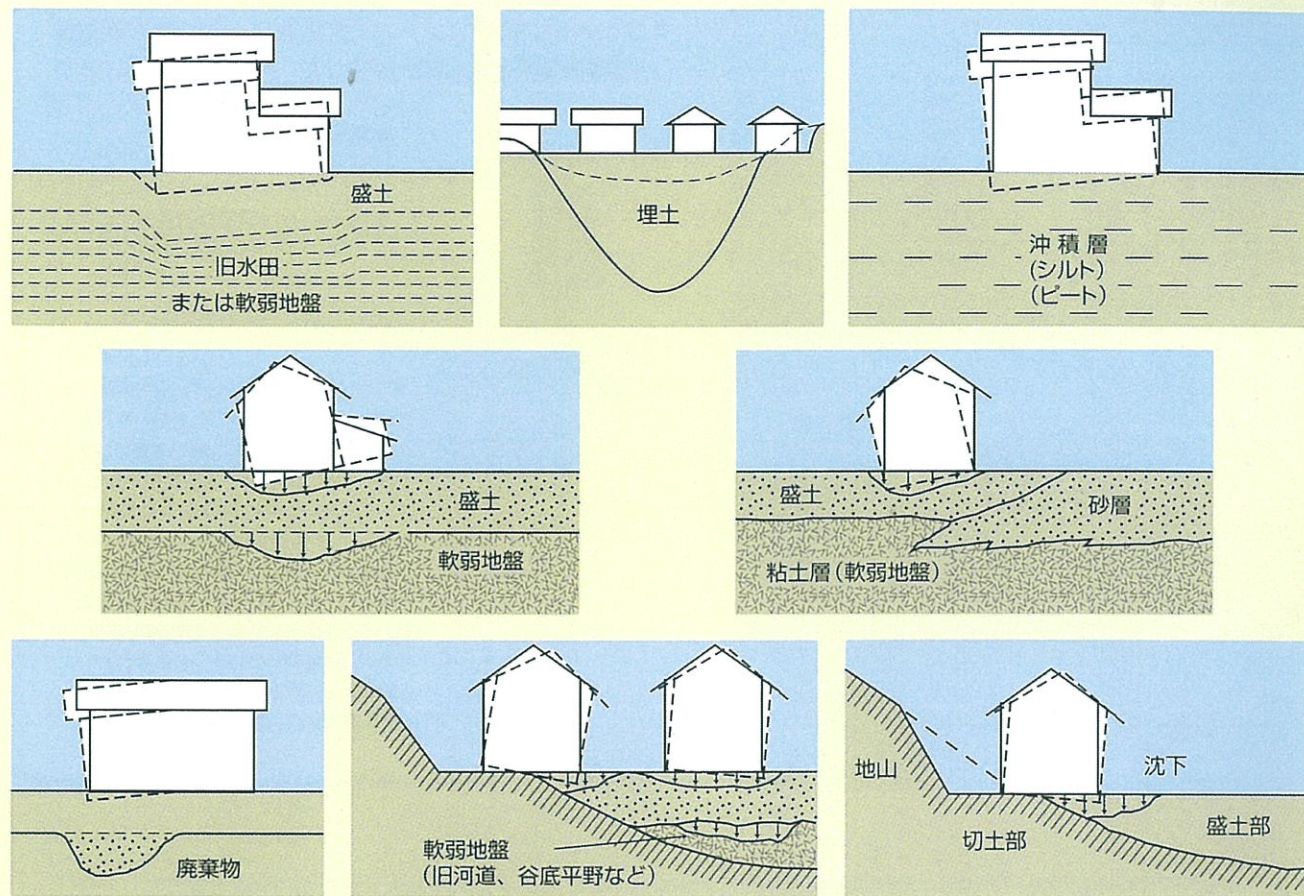
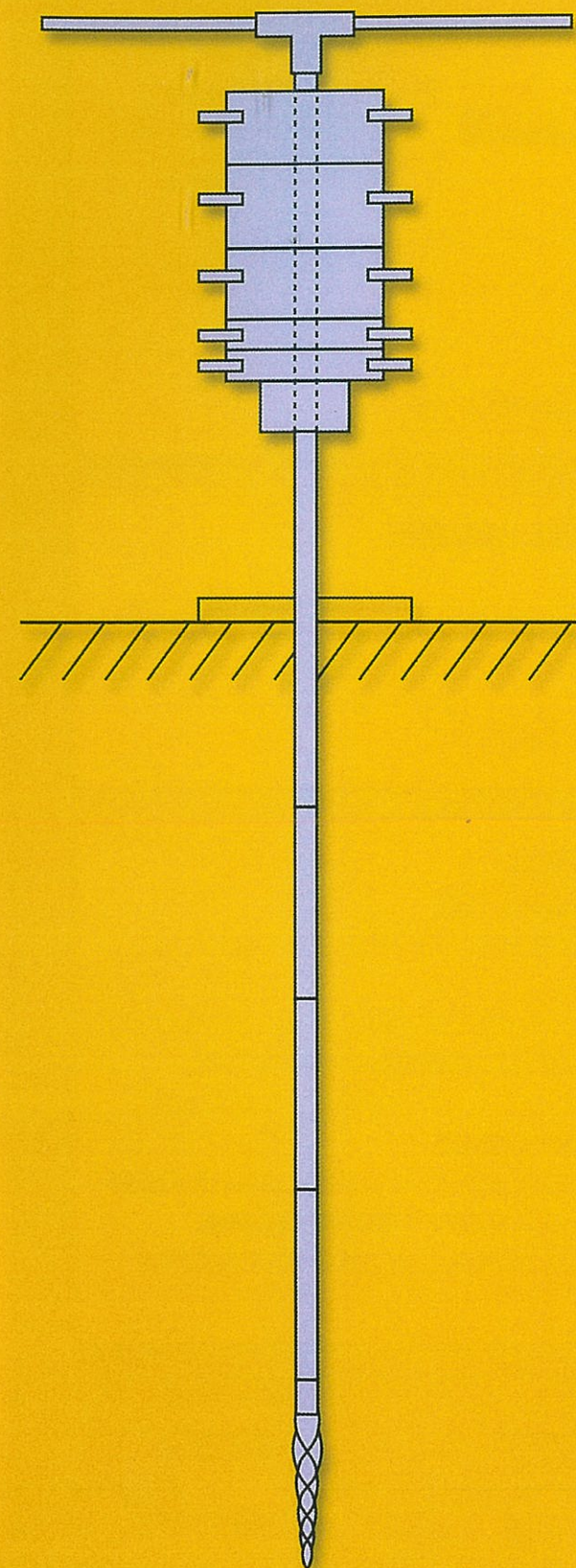


軟弱地盤上における沈下等の事例



地形を表す地名の例

地形	代表的地名
低湿地	アクダ、アクド(悪田) アト(阿戸) アベ(阿部) アワラ(芦原) ウダ(宇田) エダ(江田) カツタ(勝田) カツマタ(勝俣) カマタ(蒲田) クボ(久保) コタ(古田) ゴミ(五味) ゴンダ(権田) タイマ(当間) タクマ(宅間) トダ(戸田) トベ(戸部) トロ、ドロ(土呂) トンダ、ドンダ(頓田) ニタ、ニト(仁田) ヌカタ(額田) ヌタ(沼田) ノタ(野田) ノマ(野間) フケ(豪家) フダ(布太) ホダ(法田) ミドロ(契土路) ムタ(牟田) ヤノ(矢野) ヤダ(八田) ヤチ(谷地) ヤツ(谷津) ヤト(谷戸) ヤハラ(谷原) ヨド(淀)
新田干拓地	オキ(沖) カラミ(招) コウヤ(興野) コモリ(小森) シンザイケ(新在家) シンボ(新保) シンヤシキ(新屋敷) タシロ(田代) チサキ(地先) ナンゲン(何軒家) ハダチ(羽立) ベッショ(別所) ベフ(別府)
砂州・干潟	イサ(伊砂) イサゴ(砂子) シカ(鹿田) ス(洲) スカ(須賀) テマ(手間) ユサ(由左) ユラ(由良)
崩崖	アツ(小豆沢) アソ(阿曾原) アボ(阿保) ウツ(宇津) オシダシ(押出) カケ(掛) カレ(干) カロ(賀路) カンカケ(鍵掛) クエ(久江) サル(猿山) ザレ(座連) ダシ(出谷) ツエ(津江) ナキ(黒薙) ヌケ(抜谷) ホキ(保木) ポケ(歩ケ)



地盤調査

スウェーデン式 サウンディング試験



<http://www.jiban.co.jp/>

ジオテック株式会社

〒170-0013 東京都豊島区東池袋3-20-21 広宣ビル3F
TEL:03-5985-8191(代表) FAX:03-5985-5275(代表)

ジオテック
フランチャイズチェーン・システム本部

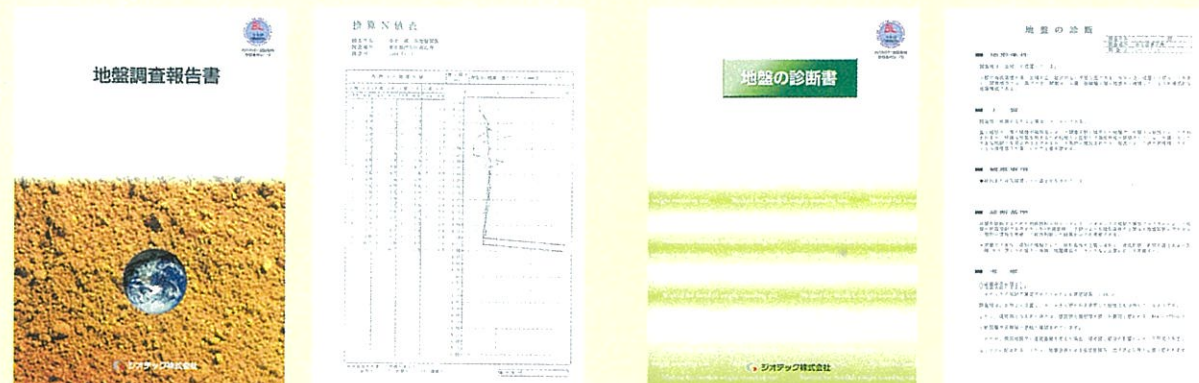


ジオテック株式会社

ここが違います! ジオテックの地盤調査

報告書

- ・お施主様にインパクトあるカラー表紙
- ・客観的データと地盤の考察を分けて二冊



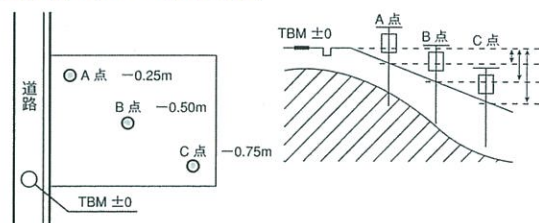
許容地耐力参考値表示

- ・住宅地盤を支持力と沈下量の両面から検討
- ・建築基準法告示「地盤の許容応力度」に対応

※表示例

許容地耐力参考値	qa1	qa2
12 kN/m ²	24 kN/m ²	12 kN/m ²

高低差レベル表示



●現地調査

- ・現地調査員は社内ISO9001有資格者
- ・先端スクリーポイント毎回摩耗測定

●データ解析

- ・考察担当者は社内ISO9001有資格者 (社内には技術士と地質調査技士が7名)
- ・過去に実施した首都圏50000件の住宅地盤データベース「GEODAS」を使用して精度の高いデータ解析と基礎仕様提案

●地盤保証制度

- ・ご希望により地盤調査の結果に対しても10年間5000万円の「地盤保証制度」適用

付加業務

■土の採取が可能

- ・SS試験の貫入孔を利用してカートリッジに採取
- ・SCSC式採取器を用いてオールコアサンプル

■SS試験時に鋼管杭支持層確認が可能

- ・電動ピックハンマーを用いてPH式SS試験
- 敷地の現況測量

- ・SS試験と同時にまたは単独で敷地の現況測量

■ボーリング調査、平板試験も実施

- ・ボーリング調査、平板試験は自前で実施可能

ジオコラム工法



鋼管杭工法



表層改良工法



地盤補強工事も
ジオテックへ

スウェーデン式サウンディング試験

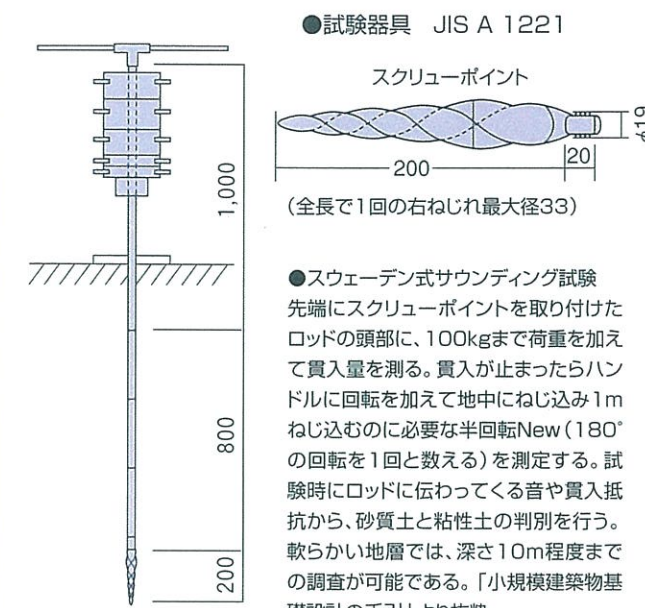


手動式



自動式

スウェーデン式サウンディング試験は、日本建築学会編「小規模建築物基礎設計の手引き」で推奨されています



不同沈下とは建物が不揃いに沈下を起こすことを言います。家全体が均等に沈下するのではなく、一方に斜めに傾くような状態のことです。

不同沈下が起こると、建物に大きなダメージを与えます。その理由は本来、水平・垂直を保っていなければならない建物の構造を支える部材が不同沈下によって平行四辺形や台形に歪み、一カ所に荷重が集中して無理が生じるからです。

また不同沈下によって家が傾くと、日常生活にも影響を与えます。窓から雨が吹き込みドアやサッシの鍵が掛けられなくなり外出できない。気密性が失われてエアコンの効きが悪くなるなどです。特に雨仕舞いが悪くなることで躯体の腐食が進み建物の寿命が短くなったり、耐震性能が著しく損なわれるのは問題です。さらに、床の傾きによって精神的にストレスがたまったり、眠れなくなることもあります。

沈下事例



沈下事例



沈下事例



沈下事例

