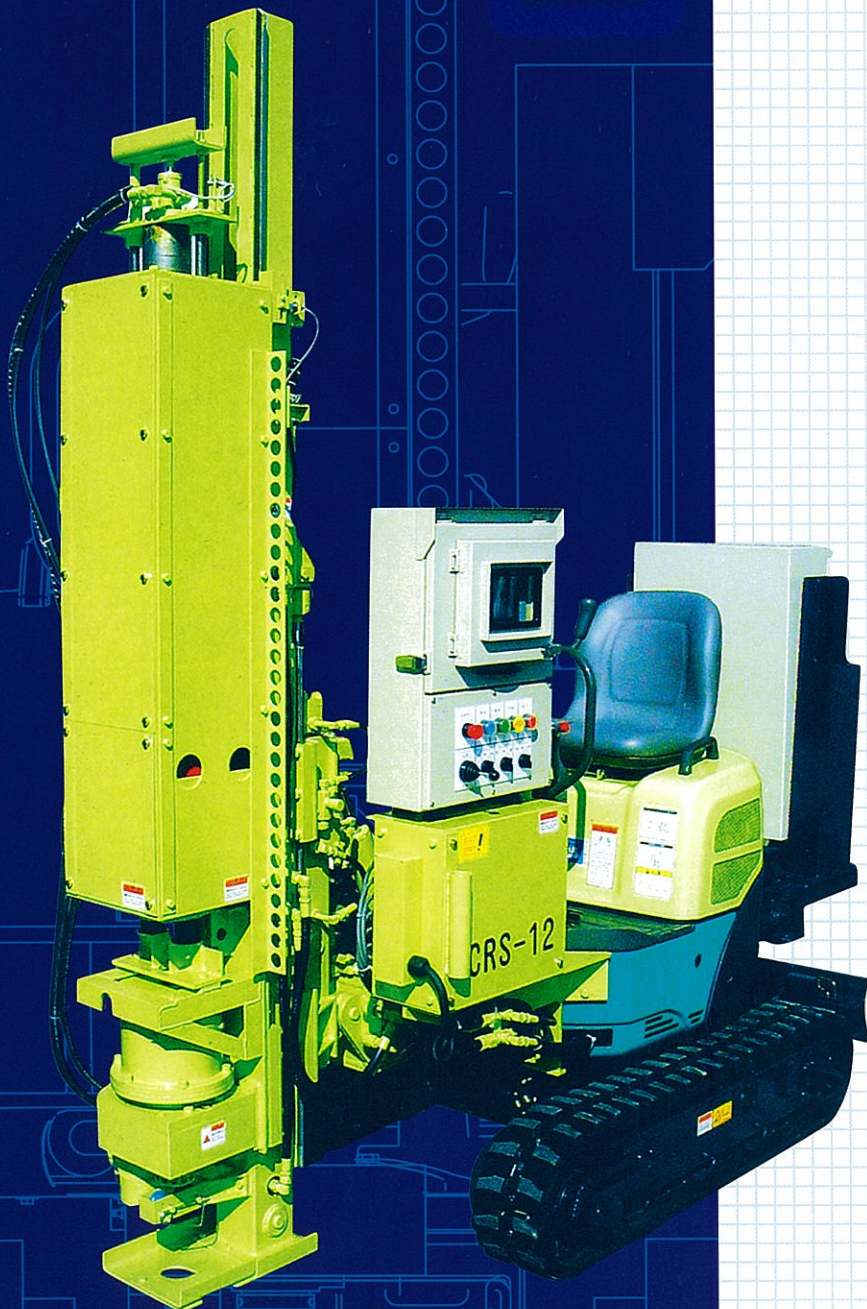


# 地盤調査

オートマチック  
ラムサウンディング

Automatic Ram Sounding

鋼管杭の支持層確認に最適!



オートマチックラムサウンディング試験は

# N値との相関性が高く、標準貫入試験やSWS試験の補完調査として高精度な調査が可能です。

オートマチックラムサウンディング試験は動的コーン貫入試験の一つで、調査方法が比較的簡便でN値50程度の貫入能力があり、200mmごとのデータ(Nd値)が連続的に得られる特徴を有しています。また、Nd値と標準貫入試験N値には高い相関性が認められています。

## Quality

SWS試験では困難だったN値30を超える地層も測定可能。

## Automatic

深度30m程度まで自動測定、その場でデータ確認が可能。

## Speed

小型の自走式により小スペースでスピーディーな測定。

## Cost performance

標準貫入試験に比べコストパフォーマンスに優れている。

## Nd値の算出について Value Calculation method

回転トルクの値を用い、周面摩擦の影響を下式で補正して、Nd値を算出します。右図はNd値とN値の関係を示したものであり、Nd=Nの関係がほぼ成り立っていることがわかります。

$$0 \leq Nd \leq 5 \text{ の時: } Nd = Ndm$$

$$Nd > 5 \text{ の時: } Nd = Ndm - Nm_{\text{mantle}} = Ndm - 0.00041 Mv$$

- Nd: 補正された打撃回数
- Ndm: 測定された打撃回数
- Nm<sub>mantle</sub>: 周面摩擦相当の打撃回数
- Mv: 回転トルク(N・cm)

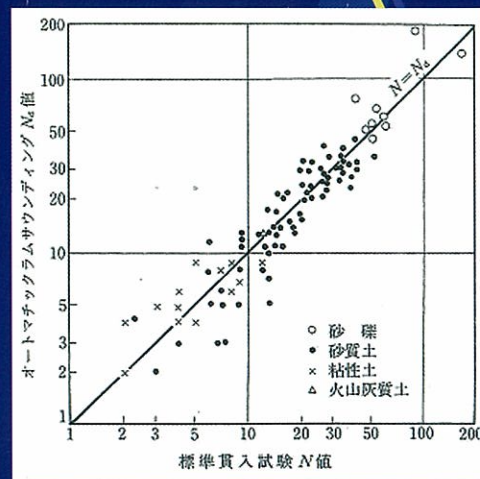
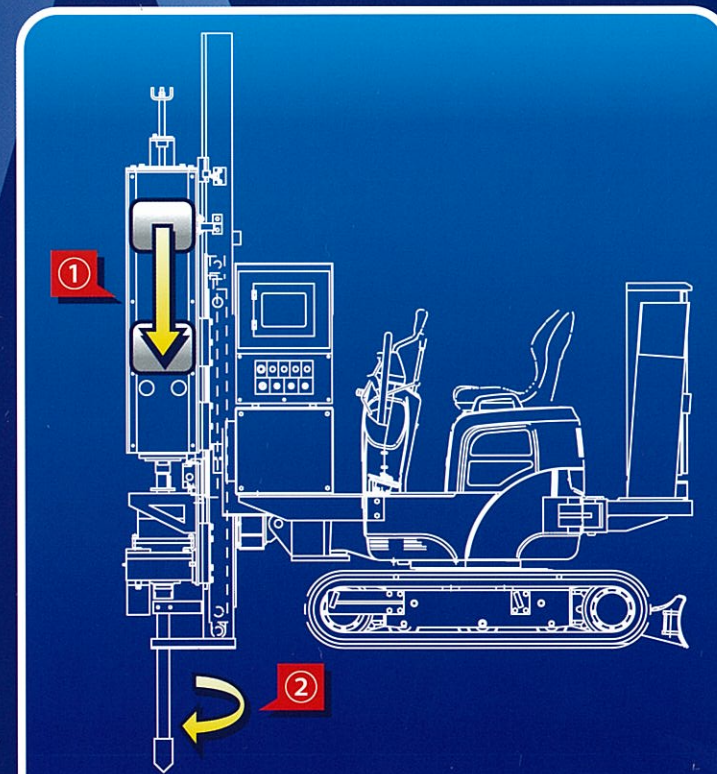


図: オートマチックラムサウンディング試験のNd値とN値の関係  
(出典: 地盤工学会「地盤調査の方法と解説」より)

## 試験方法 Test methodology

ロッドの先端に先端角90度 外径45mmのコーンを取り付け、自動連続貫入装置にて質量63.5kgのハンマーを500mmの高さから連続的に落下・打撃貫入させ(①)、貫入量200mmごとの打撃回数Ndmを記録します。また、周面摩擦の影響を補正するため、打撃回数Ndmが5回を越す場合はロッドを回転させて回転トルクを測定します(②)。

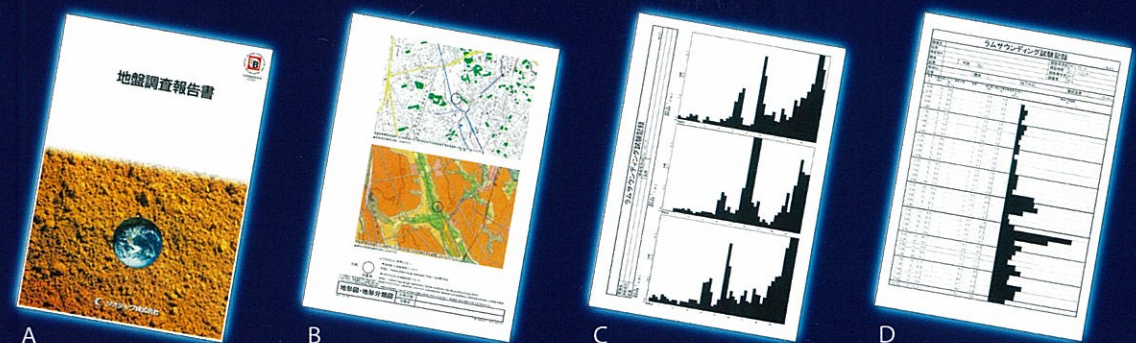


- ① ハンマー [質量 63.5kg, 落下高さ 500mm]
- ② 先端コーン [先端角 90°, 外径 45mm, 内径 32mm, 円筒部長 90mm]



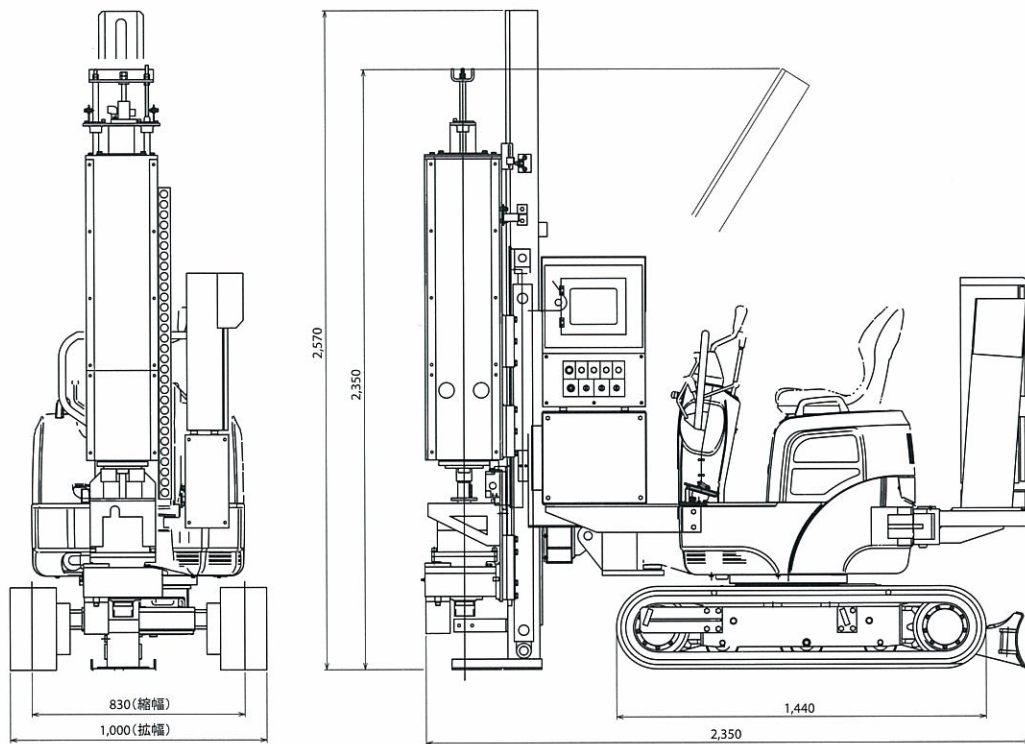
写真: 先端コーン

## 高品質な調査データをお届けします。



- A: 表紙
  - B: 地形図・地形分類図
  - C: 試験記録 1
  - D: 試験記録 2
- 調査により内容が異なる場合があります。

# 試験機仕様 Machine Specification



名称	オートマチックラムサウンディング地質調査機	スピンドル	
形式	CRS-12	ドライブ方式	油圧モータドライブ
<b>ハンマー落下装置</b>		回転数	8min <sup>-1</sup>
形式	油圧式シリンダ + 自動落下装置	回転トルク	440N・m(MAX)
ハンマー質量	63.5kg	ロッドチャック方式	油圧チャック
ハンマー落下高さ	50cm	<b>ベースマシン</b>	
打撃回数	22回 / 分	形式	0.028m <sup>3</sup> クラス
<b>フィード</b>		走行速度	高 4.0 低 2.1km/h
形式	油圧式シリンダーフィード	エンジン出力	9.2kW / 2000min <sup>-1</sup>
フィードスピード	上昇 0~6m/min 下降 0~9m/min	<b>寸法</b>	
フィードストローク	1,100mm	寸法 (L×W×H)	2,350×830×2,570(mm)
引抜き力	39.2kN(MAX)	質量	1,630kg(ロッドは含まない)

●予告なく仕様の変更を行うことがありますので、予めご了承ください。

●オートマチックラムサウンディング試験では水平な地盤面、2tユニック車での搬入などの制約があります。詳しくは当社担当者までご連絡ください。

 **ジオテック株式会社** <http://www.jiban.co.jp/>

- [本 社] 〒161-0033 東京都新宿区下落合 2-3-18 SKビル  
Tel.03-5988-0711(代) FAX.03-5988-0721
- [京葉営業所] 〒130-0021 東京都墨田区緑 2-7-3 ダイコービル 3F  
Tel.03-5669-8940 FAX.03-5669-8941
- [埼玉営業所] 〒336-0022 埼玉県さいたま市南区白幡 3-12-15-202  
Tel.048-844-6488 FAX.048-844-6489

MEMO